

2024年4.5月号

せせらぎ No. 506



編集・発行
福岡市管工事協同組合
広報・企画・情報委員会
〒810-0016
福岡市中央区平和3丁目20-10
TEL 092-531-3066 FAX 092-522-5287
メール(総務) fukukanky@fuku-kan.com
URL <https://www.fuku-kan.com>

目次

1. 今月の心がけ…公私分明に徹しましょう 1
2. 第67回福岡市管工事協同組合通常総会盛会に開催
藤理事長挨拶 2
光山副市長挨拶 3
組合顧問 大森議員挨拶 4
通常総会報告 5
3. 福岡市管工事協同組合 副理事長松尾浩充氏 令和6年春の褒章 黄綬褒章を受章 8
4. 理事会報告…3/22 臨時 4/30 決算・予算 9
5. 官庁だより
NO. I 産業廃棄物管理票交付等状況報告書の提出について(福岡市環境局) 11
6. 青年部会だより…活動報告 12
7. 令和6年度 穿孔講習会を開催 14
8. 業務コーナー
NO. I 令和6年度水道施設整備費に係る歩掛表の改定について 15
NO. II 令和6年度給水装置工事主任技術者試験 19
NO. III 令和6年度福岡県下水道排水設備工事責任技術者試験のご案内 20
NO. IV STOP!熱中症クールワークキャンペーン 21
9. 交通安全コーナー…贖いの日々(自分は大丈夫) 22
10. 第29回 あたまの体操 23
11. 組合のうごき 25

組合ホームページで、福管ニュース「せせらぎ」が閲覧できます。

給水装置工事及び排水設備工事の申請書作成等は
組合設計係に全ておまかせ下さい。

位置

北緯 33°25'17" ~ 33°52'17"
東経 130°02'06" ~ 130°29'50"

東京(約900キロ)、大阪(約500キロ)よりも韓国・釜山(約200キロ)の方が近いという、この地理的条件から古来より大陸への玄関口としての役割を担ってきました。

面積

343.39km²

明治22年の市制施行時の面積は5.09km²。100年で約66倍に広がったこととなります。

人口

1,645,863人

男/775,905人 女/869,958人

877,520世帯

(令和6年4月1日現在推計)

福岡はこんな街

福岡市ミニデータ



■福岡市章

現在の福岡市章は、明治42年10月に制定されました。かたかなの「フ」を9個組み合わせさせて「福」を表しています。

●福岡市の4つの都市像

福岡市は、まちづくりの目標として次の4つの都市像を掲げました。強い意志とたゆまぬ努力をもって、この都市像の実現をめざします。

1. 自律し優しさを共有する市民の都市
2. 自然を生かす快適な生活の都市
3. 海と歴史を抱いた文化の都市
4. 活力あるアジアの拠点都市

今月の心がけ

◆公私分明に徹しましょう

公私の境目

「公私混同」という言葉があります。公（職場や学校など）と、私（自宅や趣味の場など）での言動の区別がつかない人や、公私が曖昧な事態を指す言葉です。公私混同する人は、公の場であっても私的な場と同じように振る舞うため、周囲の人から敬遠されることが多いものです。

また、業務に私情を持ち込むことにより、感情に基づいた判断が増え、職場の雰囲気悪化させることがあります。このような職場環境は、社員の会社に対する信頼や仕事へのモチベーションを下げ、生産性を低下させる恐れがあります。一方で、中国には古くから「公私分明」という言葉があります。これは、「公私混同」の対義語に相当し、どんな場でも公と私を明確に区別し、お互いに浸食をしないという意味です。

いつの時代も公私混同する人が絶えないため、こうした訓戒や訓示が生まれたのでしょうか。周囲の人と良好な関係性を築くためにも、公私の境界線を見極めたものです。

第67回 福岡市管工事協同組合通常総会盛会を開催 上程案件全て承認される



藤理事長挨拶

皆さんこんにちは。平素は、組合の運営にご理解、ご協力を戴きありがとうございます。
今年度も一層のご理解を戴きますよう、よろしくお願いいたします。

ご多忙にもかかわらず、ご来賓として、福岡市副市長 光山様、水道事業管理者 下川様、道路下水道局長 天本様、サービス公社理事長 馬場様ならびに組合顧問 大森市議会議員のご列席を戴いております。ご来賓の皆様には、平素よりご支援、ご厚情を賜り、厚くお礼申し上げます。

今年は、能登半島地震で始まりましたが、ようやく、日常に戻りつつあります。
組合は、水道局の要請により、2月28日から、応急復旧隊を派遣いたしました。八木工業さんに行ってもらいました。第2班にトキワ設備さん、第3班には水設さんに準備をお願いしておりましたが、3月23日で打ち切りになり、結局、1班だけの派遣になりましたが、大変なご苦労をおかけしましたことを、お礼を申し上げます。

防災活動については、能登半島地震を教訓に、断水の早期解決を考えなければなりません。特に今回の地震による断水は長すぎました。もっと違うやり方があったと思います。水道が利用できることを伝えたところ、涙を流しながらお礼されたことが忘れられないという、現地での作業者の話も聞きます。市民生活の維持に必要な水を供給することは水道工事業者の集まりである組合の務めであると認識しています。組合員一丸となって対応する体制を整え、地域から信頼される組合を目指しております。これからも、市民生活に貢献できる組合組織の強化、また、その役割を果たし続けるための経営の安定化にむけ、取り組んでいきたいと考えております。

建設業では、長時間労働や人材不足などといった直面している問題を解決するため、労働環境を改善していく努力が求められています。新たに導入された残業の上限を遵守するためには、従業員の出勤や休憩、休日などに関する勤務状況を把握することが課題となってきます。企業は絶対に守らなければならないものですし、従業員の定着や活躍に大きくかかわってくるものですので、しっかりと対策を行わなければなりません。

組合員の皆様におかれましては、ご健勝で、ますますのご活躍をされますことを、祈念いたしまして、ご挨拶とさせていただきます。



福岡市 副市長 光山裕朗 様 ご挨拶

皆様、こんにちは。

ただいまご紹介いただきました、福岡市副市長の光山でございます。

本日は、福岡市管工事協同組合の第67回通常総会が、このように盛大に開催されましたこと、心よりお祝い申し上げます。

また、藤理理事長をはじめ、組合員の皆様には、上下水道の整備をはじめ、災害時の応急対応など、日頃より福岡市政の推進にご支援・ご協力を賜り、厚くお礼申し上げます。

去る5月3日と4日に、福岡市民の祭り「博多どんたく港まつり」が開催されました。5年ぶりに観光棧敷席が設置され、国内外から、2日間で230万人もの皆様にお越しいただき、福岡のまちは大きく賑わいました。コロナも5類に移行され約1年が経過しましたが、インバウンド観光客をはじめ、世界中から多くの皆様をお迎えして、福岡のまちがさらに賑わうことを期待しております。

現在、福岡市の人口は165万人を超え、元気なまち、住みやすいまちとして、国内外から高い評価をいただいております。都心部では天神ビッグバンや博多コネクティッドなどのプロジェクトにより、今後、耐震性に優れた最先端のオフィスビルやホテルが続々とオープンし、天神と博多を合わせると、約130棟のビルが建て替わる予定となっております。ここに国際金融機能をはじめ、高付加価値なビジネスを生み出すグローバル企業を誘致することにより、多くの人々や企業に選ばれるまちづくりを進めてまいります。

さらに、最先端の技術による社会課題の解決を目指すフクオカスマートイーストを実装する「九大箱崎キャンパス跡地」におきましては、4月に優先交渉権者が決定しました。50haもの広大なグリーンフィールドを生かし、快適で質の高いライフスタイルと都市空間を創出し、未来に誇れるまちづくりに取り組んでまいります。

また今年も、10数年ぶりに福岡市のマスタープランを改定いたします。福岡市の様々な計画や市政運営の指針となる重要な計画となりますので、未来を担う子ども達や若者をはじめ、多くの市民の皆様のご意見を頂きながら、福岡市の未来をしっかりと描いていきたいと思っております。

一方で、近年は地震、豪雨などの災害が全国で頻発しており、今年の元旦に発生した能登半島地震では、今なお多くの方が避難生活を強いられています。

管工事協同組合の皆様におかれましては、福岡市の水道応急復旧隊として現地での復旧活動にご協力を賜るとともに、先日は義援金も頂くなど、皆様方の迅速かつ温かいご支援に改めて感謝申し上げます。

この度の震災を踏まえ、災害に強い安全・安心なまちづくりは極めて重要であります。福岡市といたしましても、皆様方のお力添えを頂きながら、災害対応をはじめ、上下水道管の耐震化など、基礎的なインフラの充実・強化を図り、ハード・ソフト両面から、都市を強靱化し、市民生活の安全・安心を確保するとともに、様々なプロジェクトを着実に推進してまいります。

その様な中、今年度から建設業にも働き方改革関連法が適用される、いわゆる2024年問題に取り組む必要があります。福岡市管工事協同組合の皆様におかれましても、働き方改革の推進やICT技術の活用など、様々な取り組みを進められているところと存じますが、福岡市といたしましても、出来る限りのご支援をさせていただきますので、今後とも、皆様方の優れた技術を存分に発揮していただき、福岡市の発展と市民生活の維持・向上のため、ご協力を賜りますよう、よろしくお願いいたします。

結びになりますが、福岡市管工事協同組合の今後益々のご発展と、ここにお集まりの皆様のご健勝とご多幸を祈念いたしまして、私の挨拶とさせていただきます。

本日は、誠におめでとうございます。



福岡市議会議員
組合顧問 大森一馬 様 ご挨拶

皆様こんにちは。

ただいまご紹介いただきました、福岡市議会議員の大森でございます。

本日の福岡市管工事協同組合第67回通常総会の盛会を心よりお喜び申し上げます。

組合員の皆様方におかれましては、日頃より市政推進へのご理解、ご協力、また、市民生活に欠くことのできない重要な上下水道のライフラインの整備にご尽力を賜り、厚くお礼申し上げます。

1月1日に発生した「石川県能登半島地震」では、大規模な断水が発生した石川県輪島市を支援するため、日本水道協会からの要請を受け、組合員を派遣して、応急復旧にご貢献いただきました。

これも一重に、皆様方の日頃からの準備と機動力の賜物と、敬意を表しますとともに、心より感謝申し上げます。

また、4月18日には、豊後水道を震源とするマグニチュード6.6の地震が発生し、今後、いつどこで地震がおきるやもしれない、そのための備えを、普段から行っておくことが重要であると、改めて痛感しているところでございます。

組合員の皆様方におかれましては、資材価格や人件費の上昇、人手不足や働き方改革へ対応など、様々な課題を抱え、厳しい経営状況にあることとは存じますが、今後とも福岡市の上下水道関連事業の推進、並びに地場中小企業の支援対策の推進などによりまして、組合員の皆様方の経営の安定や成長につながっていくよう共に努力してまいりたいと思っております。

結びになりますが、福岡市管工事協同組合、並びに組合員の皆様方の今後益々のご発展とご健勝を心から祈念いたしまして、簡単ではございますが、お祝いの詞とさせていただきます。

本日は誠にありがとうございます。



ご来賓の皆様

ご来賓者

- 福岡市 副市長 光山 裕朗 様
- 福岡市水道事業管理者 下川 祥二 様
- 福岡市道路下水道局 道路下水道局長 天本 俊明 様
- 公益財団法人福岡市水道サービス公社 理事長 馬場 哲久 様
- 福岡市議会議員 組合顧問 大森 一馬 様
- 税理士 津山 純一 様
- 弁護士 向原栄大朗 様



顕彰状贈呈

トキワ工業株式会社 代表取締役 松尾浩充 様



議長の久久保社長



監査報告 山本監事

《令和5年度新規加入者》

株式会社サンエスト設備 山村 京介 様

みなみ道路工業株式会社 下條 淳 様



組合員の皆様

第67回通常総会報告

総会の種類	通常総会
招集期日	令和6年5月24日
開催日時	令和6年5月24日 午後1時30分
開催場所	福岡市西区大字羽根戸486 「福岡市水道技術研修所」
組合員総数	130名
出席者総数	内訳 本人出席 62名 代理出席 24名 委任出席 19名 105名
議長	大久保 秀則 氏(株式会社 大伸設備 代表取締役)

1. 議長の要領及びその結果

定刻に至り、司会者 財津係長が開会を宣し、藤理事長挨拶を行い、本日の総会出席組合員は定款第38条の定足数を満たしたので、総会成立の旨を告げ、議長選出を議場に諮る。
株式会社大伸設備 代表取締役 大久保秀則氏が選任され、議長就任挨拶のあと議事に入る。

第67回通常総会次第

1. 理事長挨拶
1. 来賓祝詞
1. 顕彰状贈呈
1. 議長選出
1. 議案審議

- | | |
|-------|--|
| 第1号議案 | 令和5年度事業報告、貸借対照表、損益計算書並びに
剰余金処分案承認の件 |
| 第2号議案 | 令和6年度事業計画案並びに収支予算案承認の件 |
| 第3号議案 | 令和6年度組合加入金決定の件 |
| 第4号議案 | 令和6年度借入金最高限度額承認の件 |

各上程議案は賛成多数で原案通り承認されました。

福岡市管工事協同組合 副理事長 松尾浩充氏 令和6年春の叙勲 黄綬褒章を受章

このたび、当組合副理事長でありトキワ工業株式会社代表取締役 松尾浩充氏が多年にわたり管工事業界の振興発展に尽くされた功績に対し栄誉ある黄綬褒章を受章されました。

令和6年5月14日(火)国土交通省大会議室(東京都千代田区霞ヶ関)で執り行われた伝達式に出席し、その後、皇居において拝謁されました。



松尾副理事長



褒章



伝達式

松尾副理事長におかれましては、ご健康に留意され、今後も当組合、業界の更なる飛躍の為ますますのご活躍を祈念いたします。

誠におめでとうございます。

第9回 臨時理事会報告

日 時 : 令和6年3月22日(金) 午後12時00分より
場 所 : 福岡市管工事協同組合会議室
出席者 : 藤、江頭
委任者 : 松尾、阿部、岩下、山下、石井、松本、高田、八木、宮寄、小金丸
定刻に至り、事務局より本日の出欠状況を報告、藤理事長、挨拶後議長に就任し議案の審議に入った。

【協議事項】

第1号議案 令和6年度舗装工事価格改定の件

事務局－ 道路面復旧工事については舗装業者2社から見積りを比較検討し、その内の1社と契約する旨諮る。
藤理事長－ 協議の結果、1社と契約することで承認を得た。

本日の全ての案件を終了した。時に午後12時10分。



第10回 決算・予算理事会報告

日 時 : 令和6年4月30日(月)午後1時30分より

場 所 : 福岡市管工事協同組合会議室

出席者 : 藤、松尾、阿部、岩下、山下、石井、松本、高田、八木、宮崎、小金丸、江頭

定刻に至り、事務局より本日の出欠状況を報告、藤理事長、挨拶後議長に就任し議案の審議に入った。

【協議事項】

第1号議案 令和5年度の決算に係る監査報告(監事)に関する件

井手口監事－ 会計監査が3月29日に資材の棚卸並びに預貯金の照合、4月22日に帳簿、
預貯金、伝票等の照合を実施し、適正に処理された旨の報告を行った。

第2号議案 令和5年度決算に関する件

事務局－ 貸借対照表、損益計算書、令和5年度予算実績対比、剰余金処分案を説明。
藤理事長－ 協議の結果、説明の通り総会に上程することで出席理事全員の承認を得た。

第3号議案 令和5年度事業報告に関する件

事務局－ 事業報告を説明。
藤理事長－ 協議の結果、説明の通り総会に上程することで出席理事全員の承認を得た。

第4号議案 令和6年度の予算(案)に関する件

第5号議案 令和6年度組合事業計画(案)に関する件

第6号議案 令和6年度組合加入金並びに借入金最高限度額に関する件

事務局－ 令和6年度の予算(案)、事業計画(案)、加入金並びに借入金最高限度額を説明。
藤理事長－ 協議の結果、説明の通り第4～6号議案を総会に上程することで出席理事全員の承認を得た。

第7号議案 第67回通常総会に関する件

事務局－ 令和6年5月24日(金)福岡市水道技術研修所で開催の通常総会について諮る。
1. 議長の件
昨年引き続き、株式会社大伸設備 大久保秀則氏にお願いすることで
出席理事全員の承認を得た。
2. 交通費支給の件
前年同様に支給することで出席理事全員の承認を得た。

第8号議案 プライバシーマークの件

事務局－ 先日行われたプライバシーマークの監査で新規組合加入申込書に「個人情報の
取扱いに関する同意書」を添付するよう指摘を受けた。
藤理事長－ 協議の結果、新規組合加入届に同意書を添付することで出席理事全員の承認を得た。

【報告事項】

1. 太陽光発電量について

事務局－ 令和5年度の発電量(13,100KW)を報告。(出席理事全員了承)

引き続き、組合のうごき、今後の予定を説明。

本日の全ての案件を終了した。時に午後3時00分。



官庁だより
No.1

(公印省略)

環 産 第 2 号

令和6年4月1日

業界団体代表者各位

福岡市長 高島 宗一郎

(環境局環境監理部産業廃棄物指導課)

産業廃棄物管理票交付等状況報告書提出に関する周知について (依頼)

時下、ますますご清栄のこととお喜び申し上げます。

また、本市環境行政の推進につきまして、日頃より格別のご協力を賜り厚く御礼申し上げます。

さて、福岡市内の事業場において、令和5年度に「産業廃棄物管理票(マニフェスト)」を交付した事業者は、令和6年6月30日までに福岡市長へ「産業廃棄物管理票交付等状況報告書」を提出することが、廃棄物の処理及び清掃に関する法律により義務付けられております。

つきましては、貴団体傘下の事業者の方々へ、同封の下記文書の配布等により、この報告書の提出に関して、ご周知いただきますようよろしくお願いいたします。

なお、このお知らせ文書等の電子データが必要な場合は、本書下部記載の問い合わせ先へご連絡ください。

記

産業廃棄物管理票交付等状況報告書の提出について (お知らせ)

【問い合わせ先】

福岡市 環境局 産業廃棄物指導課 排出指導係

E-mail:manifest@city.fukuoka.lg.jp

TEL:092-711-4303

担当：藤武、瀬口

第45回福岡市管工事協同組合 青年部会通常総会開催

令和6年6月1日(土)19時30分より「福新楼」にて第45回福岡市管工事協同組合青年部会通常総会が開催された。

議長の要領及びその結果

定刻により、事務局 竹浦係長の司会により開会、藤岡会長挨拶の後、司会より青年部会会則第16条の定数を満たしているため総会成立の旨を告げ議長選出を議場に諮り、(株)博東設備工業 藤岡 昭太氏が選任され、議案審議に入る。

総会次第	上程議案
1、会長挨拶	第1号議案 令和5年度 事業報告承認の件
2、議長選出	第2号議案 令和5年度 収支決算承認の件
3、議案審議	第3号議案 令和6年度 事業計画並びに収支予算案承認の件
	第4号議案 その他(新規加入者紹介)

各上程議案は全員異議なく原案通り承認されました。



2024年度 管工事組合青年部西日本地区交流会に参加

令和6年4月12日(金)島根県出雲市にて西日本地区の管工事組合青年部が集まり、『2024年度西日本地区交流会』が開催され藤岡会長が参加した。

交流事業が『出雲大社』で開催され、正式参拝・祈願が行われた。



青年部会 会員募集のお知らせ

青年部会では会員同士との交流や研修会等色々な事を計画・実施しております。

きっとあなた自身及び会社にとっても意義ある青年部会ですので多数のご入会をお待ち致しております。

現在会員数:30名

参加要領 ○組合員

○また組合員が推薦する

その企業内の者(1企業3名まで)

年会費:24,000円(入会金10,000円)

お問合せ先:福岡市管工事協同組合青年部会

(担当:竹浦)

電話:531-3066



令和6年 穿孔講習会を開催

福岡市管工事協同組合と穿孔委託契約をかわしている4社を対象に、毎年実施している講習会を下記の通り開催した。

今回は、配水管ポリエチレンパイプの穿孔手順等を確認した。

尚、講習会終了後、修了証を発行した。

日 時	令和6年4月10日(水)15時00分～
場 所	福岡市管工事協同組合 1F 駐車場
内 容	実習サドル付分水栓からの取出しとコア挿入
講 師	大肯精密(株) 大崎 尊弘 氏
協 力	(株)日邦バルブ
参加社	上政工業(株)、(有)上下水道開発、西部水道工事(株)、宝満設備工業(株)



講習会風景

令和6年度 水道施設整備費に係る歩掛表の改定について ～本会が要望した間接工事費の管材料対象額1/2の見直しは継続審議となる～

全国管工事業協同組合連合会

1. はじめに

厚生労働省は令和6年3月27日付けで、水道施設整備費に係る歩掛表の一部改定を決定し、各都道府県知事に通知するとともに同省水道課ホームページでも公表した（現在は、国土交通省水管理・国土保全局下水道部のHPに掲載）。改定後の歩掛表は令和6年度事業から適用される。

全管連では会員からの意見も踏まえ、（一社）日本水道工業団体連合会を經由して厚生労働省に歩掛表の改正要望事項を提出し、必要に応じ意見交換も行ってきた。要望事項の一覧は全管連ジャーナル令和5年7月号に掲載した。

厚生労働省水道課では、毎年、全国の大規模水道事業体に所属する工事に詳しい職員による検討会を設け、各団体からの改定要望事項等について審議し改定事項を決定している。

本会は要望した6項目のうち、間接工事費の管材料費対象額1/2の見直し等については見送りとなった。全管連としても引き続き、実態データの分析を行い、再度検討することとしている。

本号ではその内容について紹介する。

2. 全管連要望事項の審議結果について

①間接工事費の管材料費対象額1/2の見直し【継続】

従来、工事費の積算において、共通仮設費及び現場管理費における管材料費の対

象額は、国土交通省の下水道歩掛では材料費全額が対象、一方、厚生労働省の水道歩掛では1/2の金額が対象となっている。

工事の種類によって、間接工事費の積算基準が異なることから、国土交通省歩掛適用の価格と厚生労働省歩掛による価格に2%程度の乖離が生じ、水道工事で一部を外注した場合、工事原価からの持ち出しが発生している。そのため、水道工事の共通仮設費及び現場管理費にかかる管材料費の対象額を下水道工事同様の全額とし、公共工事における積算基準の矛盾が無いように、水道行政移管後の速やかな解消を要望した。

結果は、国交省の諸経費動向調査に水道を追加する方向で国交省と引き続き協議することとした。

②市街地補正係数及び適用優先の改定について【見送り】

平成30年度に施工地域による補正方法の変更、令和元年度に大都市補正の追加があった。しかしながら、水道工事における市街地の現場は、工事規模の大小に関わらず、道路上の工事で一般交通の影響を受けやすく、その規制の制約や工事において非効率な現場が市街地では多い。

そのため、施工地域区分の大都市で採用の1.2を市街地にも使用し、併せて適用優先順位についても市街地内で施工す

る全ての現場に適用優先1を要望する。

また、令和2年度国土交通省土木工事・業務の積算基準等の改定において、市街地の補正係数は1.4となっているため、併せてその係数を1.4へと引き上げることを要望した。

結果は、今回改定要望のあった大都市で採用している補正係数を市街地へ使用、適用優先の変更および市街地の補正係数の改定については、国土交通省の基準と比較・検討した結果、今回の改定は見送ることとした。

③準備の積算項目に「除雪」の追記【見送り】

共通仮設費の準備費は、準備費の積算として、伐開、除根、除草等を挙げているが、除雪については明記されていない。また、国土交通省の令和5年度公共建築工事共通費積算基準においては、共通仮設費の屋外整理清掃費の項目中で除雪が明記されている。除雪は1度行って終わるものではなく、天候次第で毎日行う必要がある。ついては、水道施設整備費に係る歩掛表においても除雪を明記して頂きたいと要望した。

結果は、現段階で国土交通省「土木工事積算基準」に記載のない項目を水道施

設整備費に係る歩掛表にのみ付記することは、国土交通省との整合性の観点などから、今回の改定は見送られた。

④ポリエチレン管（融着接合）布設歩掛表・諸雑費の改定について【継続】

最近の機械損料・消耗品（1口当り）金額（レンタル会社からの聞き取りを基に算出すると、口径により約600円/1口から約3,000円/1口）と2023年度労務費の割合を比較した場合、労務費の8.5%を上回っている。そのため、諸雑費を現行の8.5%から15%へと改定して頂きたいと要望した。

結果は、業界団体にアンケートを行うこととし、本件については継続となった。

⑤水道工事における小規模な本復旧の歩掛設定【見送り】・表1

水道工事の本復旧の日進量において、全管連の全国的な調査によるとほとんどの水道事業者が国交省の歩掛を適用している現状が確認できた。しかしながら、この歩掛は施工規模が大きく障害のない新設工事を前提としている。現状、水道工事における小規模な本復旧では、施工場所が狭いことや片側通行での一般車・歩行者への配慮が必要なこと、振動・騒

1-2-1-5 注意事項

※改定箇所はアンダーライン

(1) 歩掛の中で率計上となっている諸雑費について

諸雑費は、雑材料、小器材の費用等について、積算の繁雑さを避けるため率計上するとともに、単価表作成にあたっての端数処理を兼ねたものである。

計上にあたっては、所定の諸雑費率を乗じた額を上限とし、当該金額を超えない範囲で端数調整を行うものである。

(2) 常設作業帯の設備が困難な地域での路上工事において、現場条件により資機材等の日々回送が発生することで作業時間に影響を及ぼすおそれがある場合の積算については、別途考慮すること。

表1

音への配慮等から施工性が悪くなっている。また、アスファルト舗装工事は舗装専門工事業者に委託する場合も多く、外注費用との乖離がある。さらに、重機は直接保有せず、レンタルしている現状もあるため、作業日数が長くなることで運搬費も大きくなり、機械経費（回送費）や労務費の歩掛の割増が必要となるため、「水道工事における本復旧」において、各水道事業者が工期算定で使用している1日当りの舗装復旧工の出来高に応じ、割増できるよう備考に付記していただきたいと要望した。

結果は、各水道事業者が工期算定で使用している1日当りの舗装復旧工の出来高に応じ、割増できるよう備考に付記については、「見送り」としたが、国土交通省土木工事積算基準書にある「常設作業帯の設置が困難な地域での路上工事において、現場条件により資機材等の日々回送が発生することで作業時間に影響を及ぼすおそれがある場合の積算については、別途考慮すること。」を追加する改定が行われた。今後も国土交通省へ要望を行っていくこととする。

⑥施工管理システムを採用する場合の増加費用について【見送り】

近年、配水管布設の現場ではDX化が進み、施工情報管理システムが採用されるようになってきたが、積算上では追加積算されるようにはなっていない。

一方、国土交通省の土木工事・業務の積算基準ではICTデバイスの急速な普及に伴い、令和2年度より、ICT施工において、3次元座標値による出来形管理や3次元データ納品に要する経費について、共通仮設費、現場管理費率に補正係

数を乗じることで計上し、DX化を促している。そのため、配水管布設に係る施工情報管理システム等のIoT新技術を採用する場合の増加費用について、追加積算できるような措置の検討を要望した。

結果は、事業者のシステム導入は10%程度と少なく、国土交通省の積算基準書においても新技術については記載がないことから今回は見送られた。

⑦耐震補強金具設置歩掛の新設【他団体要望・改定】・表2

①継手補強金具は当該管路を使用しながら補強することができるため、耐震管による布設替えが困難な区間の継手部を耐震化する場合や、近接工事等により既設管路の継手部を防護・耐震化する等、幅広い活用が期待される。

②布設替え等代替管路を必要としない為、配管・土木費用の削減が見込まれ、バルブ操作や洗管作業といった布設替えに伴う人的作業の削減も図ることができる。

③残存実使用年数を活用する耐震性向上策としても有効な方法として認識され、全国の採用事業者数は東京都をはじめ約500件、数量は約20,000台に達している。

⑤本工法は、耐震性能の向上、長寿命化に資する改良として新たな機能の追加及び機能向上に該当することから資本的支出に該当する。

結果、耐震補強金具は現状として耐震管による布設替えが困難な区間の継手部を補強する場合や近接工事等により既設管路の継手部を防護・耐震化する等で使用されている。耐震補強金具の設置における歩掛が整理できたこと

2-3-3 メカニカル継手歩掛表
第3表

※改定箇所はアンダーライン

(1口当り)

呼び径 (mm)	配管工 (人)	普通作業員 (人)	諸雑費	モルタル充填工		
				配管工(人)	普通作業員(人)	モルタル量(m ³)
75以下	0.05	0.05		—	—	—
100	0.05	0.05		—	—	—
150	0.06	0.06		—	—	—
200	0.07	0.07		—	—	—
250	0.08	0.08		—	—	—
300	0.09	0.09		—	—	—
350	0.09	0.09		—	—	—
400	0.10	0.10		—	—	—
450	0.11	0.11		—	—	—
500	0.12	0.12		—	—	—
600	0.14	0.14		—	—	—
700	0.16	0.16		0.20	0.07	0.0074
800	0.21	0.21		0.22	0.07	0.0079
900	0.24	0.24	労務費の1%	0.24	0.08	0.0085
1000	0.28	0.28		0.27	0.09	0.0095
1100	0.33	0.33		0.30	0.10	0.0135
1200	0.39	0.39		0.35	0.12	0.0151
1350	0.48	0.48		0.42	0.14	0.0183
1500	0.59	0.59		0.51	0.17	0.0209
1600	0.78	0.78		0.58	0.19	0.0284
1650	0.83	0.83		0.61	0.20	0.0295
1800	0.95	0.95		0.69	0.23	0.0328
2000	1.10	1.10		0.82	0.28	0.0394
2100	1.27	1.27		0.90	0.30	0.0419
2200	1.37	1.37		0.99	0.33	0.0449
2400	1.58	1.58		1.16	0.39	0.0497
2600	1.78	1.78		1.33	0.45	0.0547

- 備考 1. モルタル充填工はU形、UF形、LUF形及びUS形(SB、VT、LS方式)継手の場合のみ加算する。
US形(R方式)には加算しない。
2. モルタル配合は1:1を標準とする。
3. NS形(継ぎ輪φ75~250mm)、NS形(異形管φ300~450mm)、S形、US形(SB、VT、LS方式)、UF形、LUF形、KF形、SII形等の離脱防止継手及びU形(φ700~1200mm)の場合は、本歩掛に30%を上限として割増することができる。US形(R方式)は、割増を適用しない。
4. 特殊押輪を使用する場合は、下記の計算式にて割増することができる。
押しボルト数/T頭ボルト数×30%=割増%ただし、30%を上限とする。
5. 非耐震継手の外周から設置する耐震型補強金具を使用する場合は、本歩掛に35%を割増することができる。
6. 接合工事を本体工事に含まない場合(分離発注)の歩掛は別途算出すること。
7. 諸雑費には、滑材、接合器具損料を含む。

表2

から、歩掛表の改定とする。

3. その他

全管連では、引き続き全国の会員からの要望、意見を踏まえ、本会の歩掛検討会ワーキンググループで検討することとしている。その際には、可能な限り具体的な障害、不具合を示した上で厚労省に対して要望していくことが必要だと考え

ている。

今後、どういう調査をして、どのように厚労省に要望していくべきか良い提案があれば会員の皆様にご教示頂きたいと考えている。



令和6年度 —指定事業者登録・更新に必要な唯一の国家資格— 給水装置工事主任技術者試験

インターネット申込書作成システム稼働期間
令和6年6月3日（月）10時～7月5日（金）17時

受験願書受付期間

令和6年**6月3日**（月）～**7月5日**（金）
7月5日（金）までの消印があるもの限り受け付けます。

試験日

令和6年**10月27日**（日）

試験地区

・北海道 ・東北 ・関東 ・中部
・関西 ・中国四国 ・九州 ・沖縄

令和6年度試験フロー

6月3日（月） 7月5日（金） 10月1日（火） 10月27日（日） 11月29日（金）
受付開始 ▶ 受付締切 ▶ 書類審査 ▶ 受験票発送 ▶ 試験日 ▶ 合格発表

受験手数料

21,300 円

受験資格

給水装置工事に関して3年以上の実務の経験を有する者

申込方法

当財団ホームページ（<https://www.kyuukou.or.jp>）に掲載する「受験の案内」
をご覧のうえ、「インターネット申込書作成システム」に従って入力した受験
申請書類を送付してください。

※なお、上記による受験申請書類の入手が困難な場合は、当財団の国家試験部国家試験課までご連絡ください。

水道法に基づく指定試験機関

公益財団法人給水工事技術振興財団

〒163-0712 東京都新宿区西新宿二丁目7番1号
新宿第一生命ビルディング 12 階

TEL : 03-6911-2711 FAX : 03-6911-2716
<https://www.kyuukou.or.jp>

令和6年度 福岡県下水道排水設備工事責任技術者試験のご案内

福岡県内の試験参加市町において下水道排水設備工事の責任技術者として登録するための資格認定試験【公益社団法人 日本下水道協会作成の共通試験問題】を実施します。

- 1 試験日時 令和6年11月3日(日) 9:50~12:00
- 2 試験会場

① 北九州会場	KMMビル	北九州市小倉北区浅野二丁目14番1号
② 福岡会場	南近代ビル	福岡市博多区博多駅南四丁目2番10号
③ 久留米会場	久留米ビジネスプラザ	久留米市宮ノ陣四丁目29番11号
④ 飯塚会場	福岡県立飯塚研究開発センター	飯塚市川津680番地41
- 3 受験資格

次のいずれかに該当する者。

 - ① 学校教育法による高等学校又は旧中学校令による中等学校以上の学校の土木工学科又はこれに相当する課程を修了して卒業した者。
 - ② 高等学校を卒業した者で、排水設備工事又は排水設備工事以外の下水道工事あるいは水道工事(以下「排水設備工事等」という。)の設計又は施工に関し、受験申込日において1年以上の実務経験を有する者。
 - ③ 排水設備工事等の設計又は施工に関し、受験申込日において2年以上の実務経験を有する者。

上記の要件にかかわらず、下記の一つに該当する者は、試験を受験することはできない。

 - ① 破産者手続開始の決定を受けて復権を得ない者。
 - ② 不正行為等によって試験の合格を又は条例等に違反して責任技術者としての登録を取り消され、2年を経過していない者。
 - ③ 精神の機能の障害により責任技術者の職務を適正に営むに当たって必要な認知、判断及び意思疎通を適切に行うことができない者。
- 4 受験手数料 12,000円 ※ 振込手数料は、「申込者負担」となります。
- 5 申込方法

所定の申込用紙に振込証明書(振込金受取書等)のコピーを貼付して必要事項を記入の上、裏面に記載している参加市町の担当窓口へ提出してください。(申込用紙等は、参加市町のホームページから取得してください。※取得にかかる通信料等は、「お客様負担」となります。)

※ 後日、試験会場を指定した受験票を申込者宛てに送付します。
- 6 申込用紙配布期間(※ホームページからの取得期間) 令和6年6月17日(月)~令和6年7月5日(金)
- 7 申込受付期間 令和6年6月24日(月)~令和6年7月5日(金)
- 8 問い合わせ先 各参加市町担当窓口(裏面参照)または福岡県下水道協会(Tel 093-562-8260)

テキストと問題集のご案内

- ・排水設備工事責任技術者講習用テキスト(価格2,500円税込・送料別)
- ・排水設備工事責任技術者試験標準問題集(価格2,000円税込・送料別)

お取り寄せについては「シビルBooks」で検索または右記QRコードからアクセスしてください。

https://www.tokyo-kansho.co.jp/asp/book/genre/?genre_id=1

<図書のお問い合わせ先>

〒101-0054 東京都千代田区神田錦町1-2 シビルBooks(東京官書普及株式会社)通信販売課

TEL 03-3292-3701 FAX 03-3292-1670 E-mail tuhan@tokyo-kansho.co.jp



～ 福岡県下水道協会 ～



STOP! 熱中症

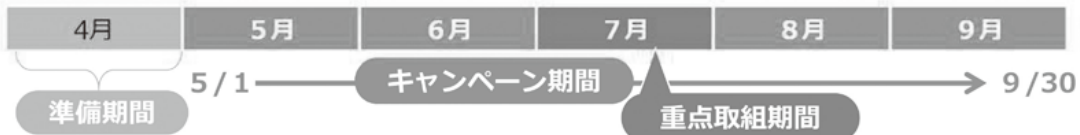
令和6年5月～9月

クールワークキャンペーン

— 熱中症予防対策の徹底を図りましょう —

平成26年から令和5年までの10年間、職場での熱中症により県内で7人が亡くなっており、300人以上が4日以上仕事を休んでいます。

●実施期間：令和6年5月1日から9月30日まで（準備期間令和6年4月、重点取組期間令和6年7月）



「熱中症」とは高温多湿な環境下で体内の水分や塩分のバランスが崩れたり、体内の調整機能が破綻するなどして発症する障害を総称した疾病で、重篤な場合死に至る恐ろしい疾病です。

福岡県下の熱中症の発生状況の推移（平成26年～令和5年）

26年	27年	28年	29年	30年	31年(元年)	2年	3年	4年	5年
9	13 (1)	30 (2)	42	64	30 (1)	27 (1)	15	44 (1)	32 (1)

熱中症による休業4日以上死傷者数（人）の推移 ※（ ）内の数値は死亡者数であり、死傷者数の内数

熱中症を防ぐには、自分の体調を管理することはもちろんのこと、働く環境がどのような状態なのかを確認する必要があります、その環境に順化することが重要です。

環境の確認に有効な手段が暑さ指数（WBGT値）の活用です。

WBGT値の計算は大変ですが、WBGT測定器を使うと簡単に暑さ指数を計測できます。

WBGT測定器を活用して熱中症を予防しましょう！



測定器は（JIS B 7922）に適合したものを準備しましょう。

※WBGT値は毎日環境省が、「環境省熱中症予防情報サイト」の中で（WBGT）暑さ指数を公表しています。詳しくは、<http://www.wbgt.env.go.jp/>を参照ください。

※WBGT値はあくまで働く環境の状態を示すものです、労働者自身の体調は熱中症の発症に大きくかかわってきます。

深酒や睡眠不足を避け、体調不良の時は躊躇せず、上司や同僚に報告しておきましょう。



重要 異常時の措置

～少しでも異常を感じたら～

- ・ いったん作業を離れる
- ・ 病院へ運ぶ、または救急車を呼ぶ
- ・ 病院へ運ぶまでは一人きりにしない





自分は大丈夫

I・K 飲食業(20代)

贖いの日々・・・

私は自分の運転に自信があることから「事故を起こすわけがない」「安全運転をしていればバレない」などと、今思えば何の根拠も無いことを自分に都合よく考えていました。

それは3年前の春のことです。長年飲食関係の系列店に勤めていた私は、目標の一つであった独立を実現させるべく、その準備に取り掛かっていました。

夕方から翌朝まで系列店で働き、数時間だけ寝てから独立の準備という生活が続いていました。

私は以前、免許停止中に運転したことでも5年間は免許を取得できません。その欠格期間が残为数か月となり気の緩みもありましたが、オープン準備にどうしても車が必要なため無免許運転を繰り返していました。

事件を起こす前日も、前の週からほとんど寝ていない状態でしたが、同業者の集まりがあるため150km位離れた場所まで行きました。

そこで紹介していただいたテナントを幾つか回り、その後の会食に出席しました。

この時に眠気覚ましドリンクと、激しい歯の痛みがあったので痛み止めの薬を大量に飲んでいました。

会食が終了した頃には夜中になっていましたが、次の仕事があるので150kmの距離をまた運転して帰らなければなりません。眠気なのか、痛み止めの薬の影響なのか分からな

いまま、頭をスッキリするため、眠気覚ましのドリンクをさらに飲みました。

高速道路のインターを降りて、自宅まで後10km程のところまで来た時でした。長い一本道で意識が無くなり、気付いた時には目の前に車がありました。

慌ててブレーキを踏んだ直後、車体のぶつかる鈍い音と共に強い衝撃がありました。

赤信号で停まっていた車に、私の車がほぼノーブレーキで追突してしまつたのです。

よく「頭が真っ白になった」という表現が使われますが、事故直後の私はまさにその状態で、恐怖や焦りから停まることができず、その場から逃げてしまいました。

私の車も前方が大破したのですが、無理やり運転して自宅まで戻り、もう1台所有している車に乗り換えて人通りの少ない場所に移動しました。

それから数時間、ずっと事故の事や今後どうするかを考えていましたが、その間も両親や元妻、警察署からの電話が鳴りやみません。

唯一、元妻からの電話に出たのですが、その時に「相手の方が亡くなられた」と知らされ、自分の犯した罪の重大さに気付き出頭しました。

「懲役4年に処す」と言うのが、無免許運転過失致死及び道路交通法違反の判決でした。自らの過信により人の命を奪うという取り返しのつかない過ちを犯した私に課せられた

刑期は4年でした。

残す刑期が1年余りとなったところで、御遺族には弁護士を通し謝罪文を受け取って貰い、示談にも応じていただきました。

私がこの事件を起こしたことで、これまでの私の仕事に関わり全力で働いてくれた人達の苦勞を台無しにして、多大なご迷惑を掛けてしまいました。

復縁の話をしていた元妻やその御両親を裏切り、自分の責任も取れない私の代わりに御遺族に頭を下げてくれた両親など、自分の犯した過ちが、周囲にどれだけ大きな影響を与えたか今更ながら感じています。

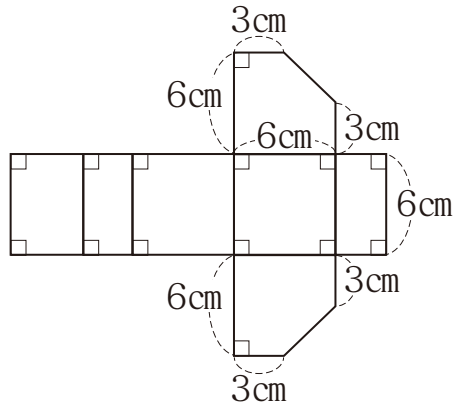
受刑生活の中で、矯正指導や改善指導を通じて色々な事を学ぶことができました。まずは、亡くなられた被害者の無念を知り、御遺族の心情を理解することが大切です。また、慰謝については、自分に何ができるかをよく考え、自己満足の償いにならないように注意する事が必要だと知りました。

受刑生活が終わっても罪を償った訳でなく、償いは一生続きます。これから自分の考え方や生き方を改め、一生を掛けて贖いの日々を送ります。

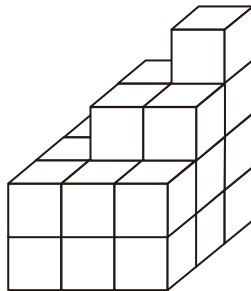
「当たり前前の日常のありがたみ」、「無くして気付く大切さ」、「犯してから気付く罪」これらの事に今さら気付いた自分が心底情けないです。

第29回 **あ た ま の 体 操**

【問1】 下の図はある立体の展開図です。この展開図を組み立ててできる立体の体積は cm^3 です。 にあてはまる数を求めなさい。



【問2】 同じ大きさの立方体23個を図のように積み上げ、床についでいる面をのぞいた表面をすべて緑色のペンキでぬりました。次の立方体はそれぞれいくつありますか。



- ① 3つの面が緑色でぬられている立方体は 個
- ② 2つの面が緑色でぬられている立方体は 個
- ③ 1つの面が緑色でぬられている立方体は 個
- ④ どの面も緑色でぬられていない立方体は 個

代表者変更

△ 新) (株)朝日プラント 平井 耕一郎 旧) 玉置 順男
 △ 新) (株)西原衛生工業所九州支店 鶴田 茂 旧) 田中 正俊

組合通信

5-42号 3月21日 令和6年度(前期)技能検定受検案内について
 5-43号 3月26日 4月の請求締日について
 5-44号 3月27日 工事に関わる事故防止の徹底について
 6- 1号 4月 3日 本復旧費改定について
 6- 2号 5月 8日 第67回通常総会開催のご案内
 6- 3号 5月 9日 掘削状況3D管理アプリの実演デモについて
 6- 4号 5月13日 令和6年度給水装置工事主任技術者試験について
 6- 5号 5月14日 土木工事(管1、管2含む)における週休2日工事実施要領の改定について
 6- 6号 5月23日 土木工事(管1、管2含む)における週休2日工事実施要領の改定について
 6- 7号 5月31日 出資配当金及び売上割戻金支払の件
 6- 8号 5月30日 令和6年度給水装置工事配管技能検定会開催のお知らせ
 6- 9号 5月30日 給水装置工事主任技術者試験に関する図書ご購入のご案内について

組合のうごき

4月16日 下水道推進委員会が組合会議室で開催された。
 4月17.19日 津山税理士による会計精査
 4月19日 決算正副理事長会が組合会議室で開催された。
 4月22日 監事による監査
 4月23日 福岡地区中小企業団体連合会理事会が中小企業振興センターで開催され松尾副理事長が出席した。
 4月24日 下水道推進委員会が組合会議室で開催された。
 4月25日 福岡県消防設備安全協会臨時評議員会が福岡商工会議所で開催され松尾副理事長が出席した。
 4月25日 福岡県中小企業団体中央会理事会が中小企業振興センターで開催され阿部副理事長が出席した。
 4月26日 予算正副理事長会が組合会議室で開催された。
 4月30日 決算・予算理事会が組合会議室で開催された。
 5月10日 福岡地区中小企業団体連合会総会がオリエンタルホテルで開催され松尾副理事長が出席した。
 5月14日 令和6年春叙勲褒章伝達式及び拝謁が東京で開催され松尾副理事長が出席した。
 5月21日 津山税理士による会計精査
 5月22日 広報・企画・情報委員会が組合会議室で開催された。
 5月24日 第67回福岡市管工事協同組合通常総会が水道技術研修所で開催された。
 5月27日 福岡県技能士会連合会理事会、監査が人材開発センターで開催され松尾副理事長が出席した。
 5月28日 福岡市技能職団体連合会定時総会が商工会議所で開催され松尾副理事長が出席した。
 5月30日 福岡県建設関連産業協議会正副会長並びに理事会が建設会館で開催され阿部副理事長が出席した。
 5月31日 福岡県管工事業協同組合連合会理事会がソラリア西鉄ホテルで開催され藤理事長、松尾副理事長、阿部副理事長、岩下総務部長理事が出席した。